

Manipulator Smartlift

SL 608 Outdoor HighLifter



Najważniejsze cechy.

- Udźwig maksymalny 608 kg
- Montaż pionowy do 3,75 m
- Montaż pułapowy do 4,10 m
- Bezstopniowy własny napęd osi przedniej
- Zintegrowana ładowarka akumulatora
- Zdolny do jazdy terenowej dzięki specjalnemu ogumieniu
- Zwarta konstrukcja
- Pasuje do każdego standardowego samochodu dostawczego
- Podnośnik posiada wielofunkcyjną, obrotową głowicę i umożliwia ruchy 3D
- Napęd na przednie koła

Smartlift.

- Duński producent z wieloletnim doświadczeniem
- Marka znana w całej Europie
- Gwarantowany serwis gwarancyjny i pogwarancyjny

Manipulator Smartlift

SL 608 Outdoor HighLifter

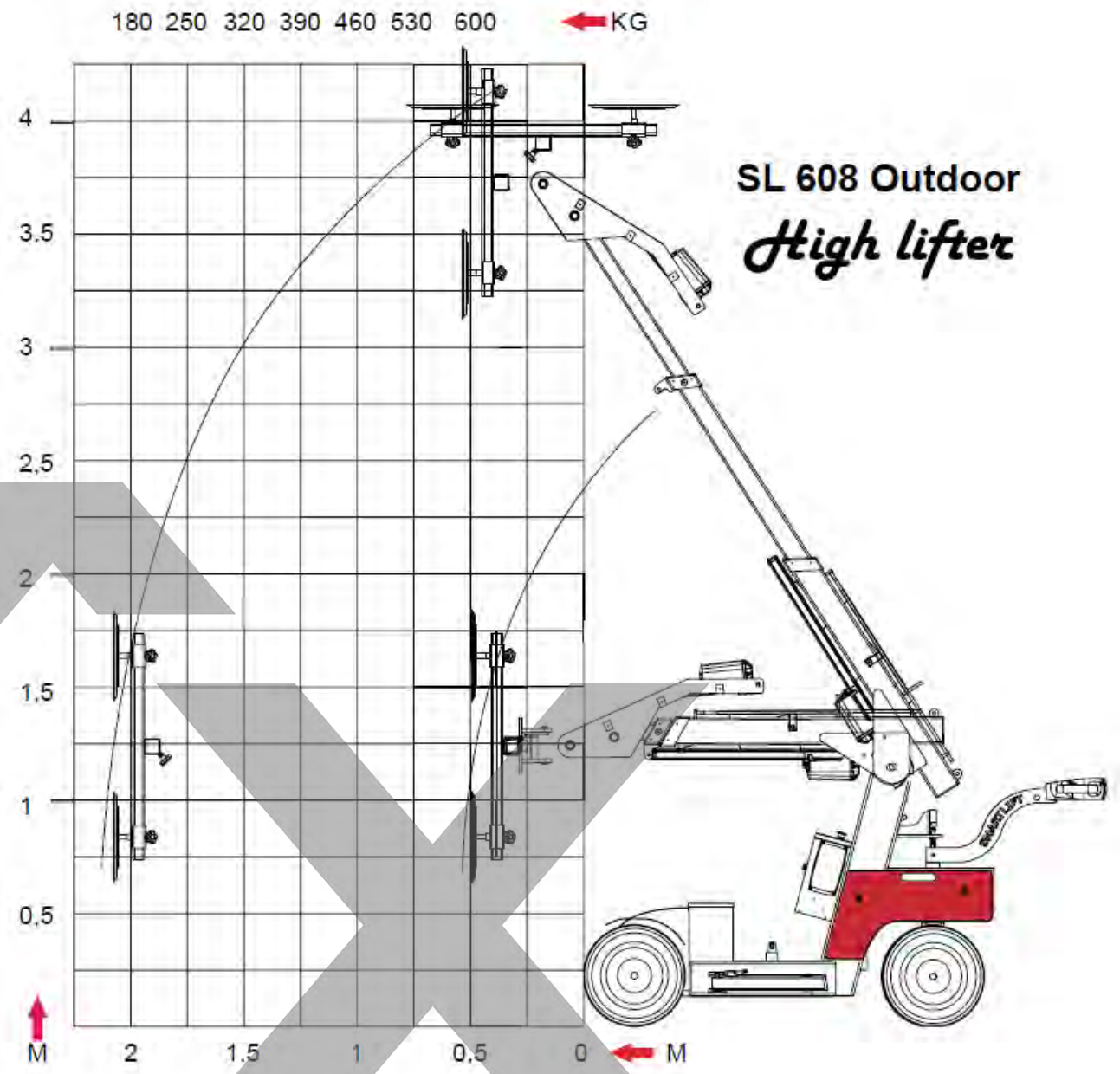
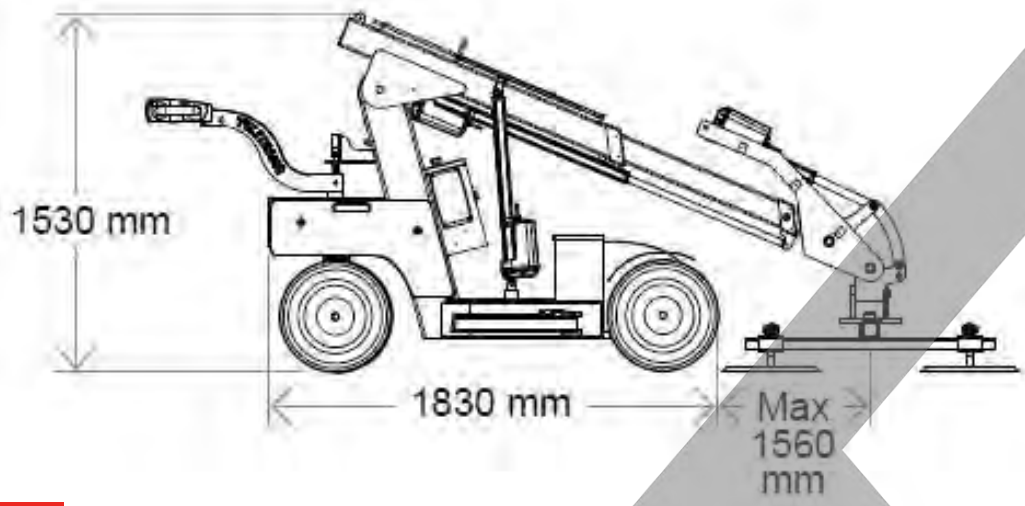


Dane techniczne.

Udźwig	608 kg
Ramię wsunięte	608 kg
Ramię wysunięte	150 kg (1600 mm)
Masa całkowita	930 kg
Wysokość całkowita	1 530 mm
Szerokość całkowita	840 mm (1 600 mm)
Długość całkowita	2 285 mm (2 775 mm)
Wysuw ramienia podnośnego	700 mm + 900 mm
Przechyłanie urządzenia przyssawkowego	100° do przodu / 40° do tyłu
Przesuw boczny	100 mm
Prąd ładowania	230 V
Ładowarka akumulatora	Cetek XT 14000, zintegrowana
Czas ładowania	8 godzin
Akumulatory (2x12V)	24 V / 2 x 105 Ah
Czas pracy	Ok. 20 godzin
Napęd kół przednich	1200 W - AC
Hamulec	Automatyczny hamulec postojowy
System przyssawek próżniowych	2 – obwodowy, 2 pompy próżniowe
Talerze przyssawkowe	4 szt. Ø400 mm

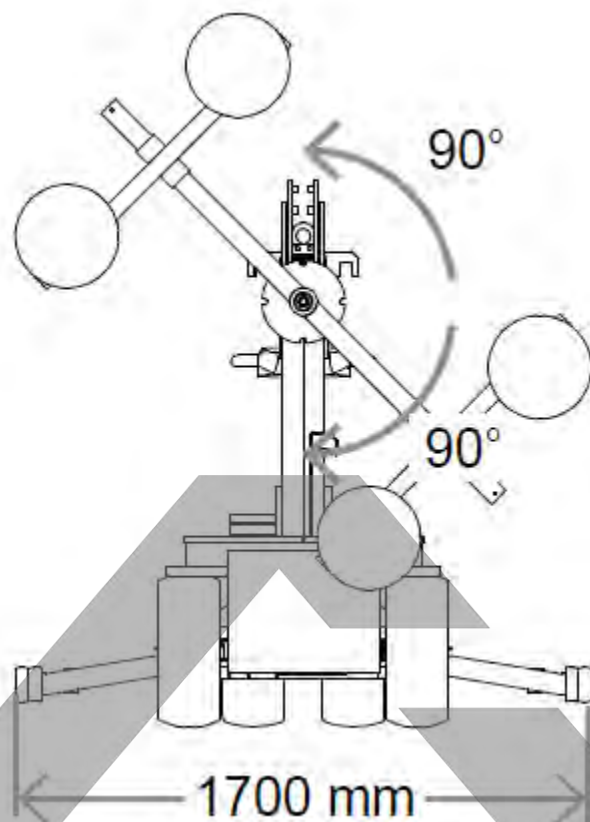
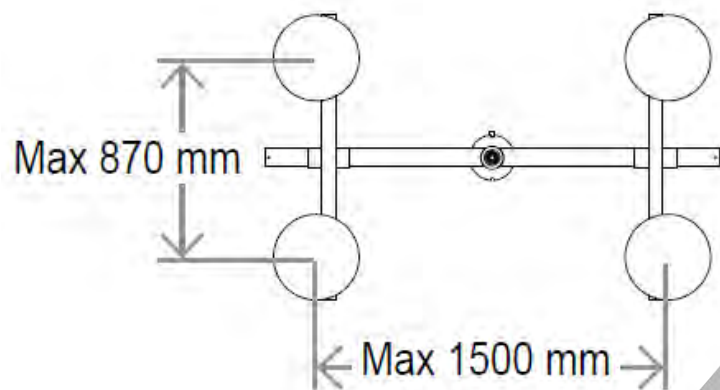
Manipulator Smartlift

SL 608 Outdoor HighLifter



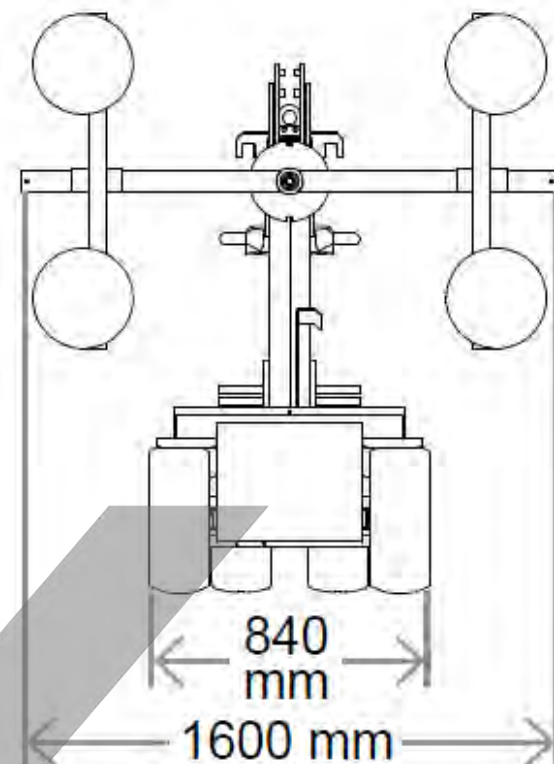
Manipulator Smartlift

SL 608 Outdoor HighLifter



Przesuw boczny 100 mm

This text is accompanied by a double-headed horizontal arrow, indicating a lateral displacement of 100 mm.



Manipulator Smartlift

SL 608 Outdoor HighLifter

